

# Installationsunterlagen

**Schaltbox für Sonnenbank  
mit aktivem Musikausgang**

**SBX -a**



**Kurz & Kaiser GmbH**  
Waldweg 5  
06917 Jessen OT Kleindröben  
Tel. 03 5 388 / 70 37 4  
Fax 03 53 88 / 70 00 86  
[www.kurzundkaiser.de](http://www.kurzundkaiser.de)

**Inhaltsverzeichnis**

technische Daten	3
Sicherheitshinweise	4
Installationsanleitung	4
Einstellungen	6
Bedienungsanleitung Servicefunktionen	7
Bedeutung der Einstellungen / Servicefunktionen der Schaltbox	9

## Technische Daten

Stromversorgung	230V AC,50-60Hz
Stromaufnahme	20W
Schutzgrad	IP20
Gehäuseabmessungen ca.(HxBxT)	55 x 165 x 190 mm
Gewicht	0,9 kg
Schnittstellen	1x RS485
Anzahl der Audioeingänge	1 x 2 (Stereo)
Impedanz der Audioeingänge	10 kOhm
Anzahl der Audioausgänge	1 x 2 (Stereo)
Musikleistung der Kabinenbeschallung	2x6W
Impedanz der Lautsprecher für Kabinenbeschallung	4 Ohm
Impedanz des Kopfhöreranschlusses (3,5mm Klinke)	32 Ohm
Belastbarkeit der Schaltausgänge K1,K2	
K1    Licht	max. 230V AC/0,5 A
K2    Lüfter / Rollladen	max. 230V AC/2 A

- 1 Relais (Schließer) für Licht, mit Sicherheits- Zeitüberwachung
- 1 Relais (Wechsler) wahlweise für Lüfter oder Rollladensteuerung (per Jumper umschaltbar)
- 1 Eingang für „Fernstart“- Taster (Start, Putzen aus)
- Die Adressierung der Schaltbox kann hart über Steckbrücken (Jumper), aber auch per Software oder Handheld erfolgen.
- 1 Cat6-Buchse für Linienbus und Audiosignale
- 3,5 mm Klinkenbuchse für Kopfhörer
- 1 Cat6-Buchse für Fernbedienung (Handheld) zur Steuerung der Schaltboxfunktionen  
bzw. Eingänge für Audio- Kanalwahl über Sonnenbank (Kanal 1-8 mgl.)
- 2x6 W Stereoverstärker mit vorgeschaltetem digitalen Potenziometer
- Intern 4 Klemmen zum Anschluss von 2 Lautsprechern
- einfaches Gehäuse für verdeckte Montage
- Alle Ein- und Ausgänge sind weitgehend gegen Überlastungen / Überspannungen geschützt.
- Die Sekundärseite des Netzteiles ist mit zwei selbstrückstellenden Sicherungen abgesichert, so dass nach Wegfall des Überstromes (z.B. Kurzschluss der Lautsprecherleitung) die Schaltbox wieder normal funktioniert, ohne dass eine Sicherung gewechselt werden muss.
- Spannungsausfallüberwachung, welche in Verbindung mit der Firmware sicherstellt, dass bei Spannungsausfall der aktuelle Betriebszustand der Schaltbox gesichert wird, und nach Wiederkehr der Netzspannung die „Besonnung“ fortgesetzt werden kann.
- upgrade- fähige Firmware (unter [www.kurzundkaiser.de](http://www.kurzundkaiser.de))

*Änderungen im Rahmen der Weiterentwicklung bzgl. Hard- und Software vorbehalten!*

## Sicherheitshinweise für Schaltbox -a

Die Schaltbox -a ist nach Stand der Technik und anerkannten sicherheitstechnischen Regeln gefertigt. Von dem Gerät können aber Gefahren ausgehen, wenn dieses unsachgemäß angeschlossen, oder zu nicht bestimmungsgemäßigem Gebrauch eingesetzt wird.

Jede Person, die mit Montage, Inbetriebnahme und/oder Wartung der Schaltbox befasst ist, muss diese komplette Anleitung gelesen und auch verstanden haben!

Die Schaltbox –a ist, als Teil einer Steuerung für Sonnenstudios, ausschließlich zum Ansteuern eines Solariums bestimmt. Eine andere oder darüber hinaus gehende Benutzung gilt nicht als bestimmungsgemäß.

Für evtl. daraus resultierende Schäden haftet der Hersteller/Lieferant nicht.

Dieses Produkt ist nur für den Anschluss an 230V/50-60Hz Wechselspannung zugelassen. Eine Verwendung ist nur in trockenen geschlossenen Räumen erlaubt. Das Gerät ist vor starker Schmutz- und Feuchtigkeitseinwirkung zu schützen!

Eigenmächtige Umbauten und/oder Veränderungen sind nicht gestattet und schließen eine Haftung des Herstellers/Lieferanten für daraus resultierende Folgeschäden aus.

Im Falle einer Reparatur dürfen nur Originalersatzteile verwendet werden.

An die Schaltbox darf nur Originalzubehör bzw. vom Hersteller freigegebenes Zubehör angeschlossen werden!

**Beim Anschluss/Betrieb des Gerätes sind die örtlich geltenden Bestimmungen, sowie die technischen Richtlinien des Herstellers des Solariums zu beachten!**

## Installationsanleitung

**Achtung!** Bei Schäden, welche durch Nichtbeachtung dieser Anleitung verursacht werden, erlischt der Garantieanspruch. Für daraus resultierende Folgeschäden übernehmen wir keine Haftung.

**Arbeiten an elektrischen Anlagen oder Betriebsmitteln dürfen nur von einer Elektrofachkraft oder von unterwiesenen Personen unter Leitung und Aufsicht einer Elektrofachkraft den elektrotechnischen Regeln entsprechend vorgenommen werden.**

Montieren Sie die Schaltbox in unmittelbarer Nähe des Solariums bzw. im Solarium. Die Schaltbox darf nicht in der Nähe von starken Wärmequellen (z.B. Heizung, im Abluftstrom, neben den Vorschaltgeräten...) montiert werden. Vermeiden Sie direkte Sonneneinstrahlung, sowie Wärmestau am Montageort.

Das Solarium ist vor dem Anschluss der Schaltbox spannungsfrei zu schalten.

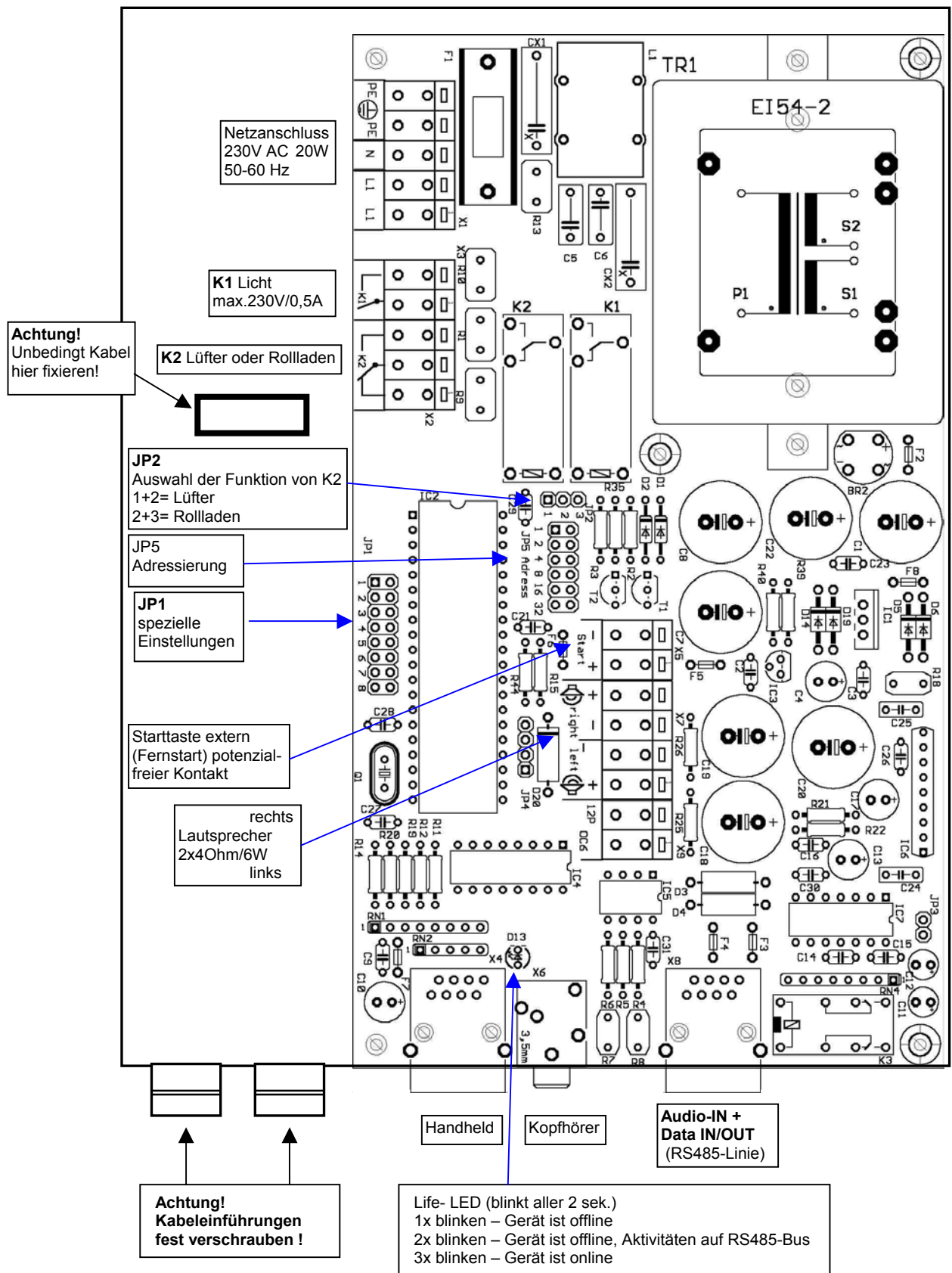
Alle Kabel sollen so verlegt werden, dass sie nicht durch scharfe Kanten oder starke Knicke beschädigt werden können. Vor Einstecken der Datenleitung zur Steuerung ist eine Funktionsprobe durchzuführen! Testen Sie dabei insbesondere die sichere Funktion des „Fernstarttasters“!

**Vergessen Sie nicht die Schaltbox zu adressieren!**

**Hinweis:** Einstellungen, welche über Steckbrücken (Jumper) vorgenommen werden, sind erst nach Netzreset wirksam.

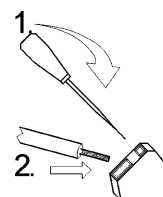
Zubehör am Handheldanschluss muss vor dem Einschalten der Schaltbox angeschlossen sein, um richtig erkannt zu werden.

**Achtung!** An die Schaltbox darf nur unser Originalzubehör bzw. von uns freigegebenes Zubehör angeschlossen werden!



**Bedienung der Anschlussklemmen**

1. Federklemme mit Schraubendreher öffnen
2. Ader einführen
3. Schraubendreher herausnehmen
4. an der Ader ziehen, um sicheren Sitz zu prüfen



## Einstellungen der Schaltbox

### Adressierung (Bestimmung der Kabinenummer)

Für eine einwandfreie Funktion muss die Schaltbox adressiert werden. Dies kann hart über den 6-fach Jumperblock JP5, oder auch per PC oder Handheld erfolgen. Es ist darauf zu achten, dass keine Kabinenummer doppelt vergeben wird, da dies zu Adresskonflikten führt, und somit die Funktion nicht mehr gewährleistet ist.

Adr./ Brücke	32	16	8	4	2	1	Adr./ Brücke	32	16	8	4	2	1
1						x	16		x				
2					x		17		x				x
3					x	x	18		x			x	
4				x			19		x			x	x
5				x		x	20		x		x		
6				x	x		21		x		x		x
7				x	x	x	22		x		x	x	
8			x				23		x		x	x	x
9			x			x	24		x	x			
10			x		x		25		x	x			x
11			x		x	x	26		x	x		x	
12			x	x			27		x	x		x	x
13			x	x		x	28		x	x	x		
14			x	x	x		29		x	x	x		x
15			x	x	x	x	30		x	x	x	x	

### Funktionsauswahl Relais K2

Die Funktion für das Relais K2 kann mittels des Jumpers "JP2" ausgewählt werden. Ist die Funktion Rollladen gewählt, muss folgendes beachtet werden.

Der Zustand „Rollladen zu“ wird bei abgefallenem Relais erreicht. Nach Netz ein ist K2 grundsätzlich abgefallen („Rollladen zu“). Erst mit der ersten „Besonnung“ zieht das Relais nach Beendigung des Putzservices an („Rollladen auf“), um dann mit der nächsten Reservierung der Sonnenbank wieder abzufallen („Rollladen zu“).

### Belegung JP 1 (spezielle Einstellungen)

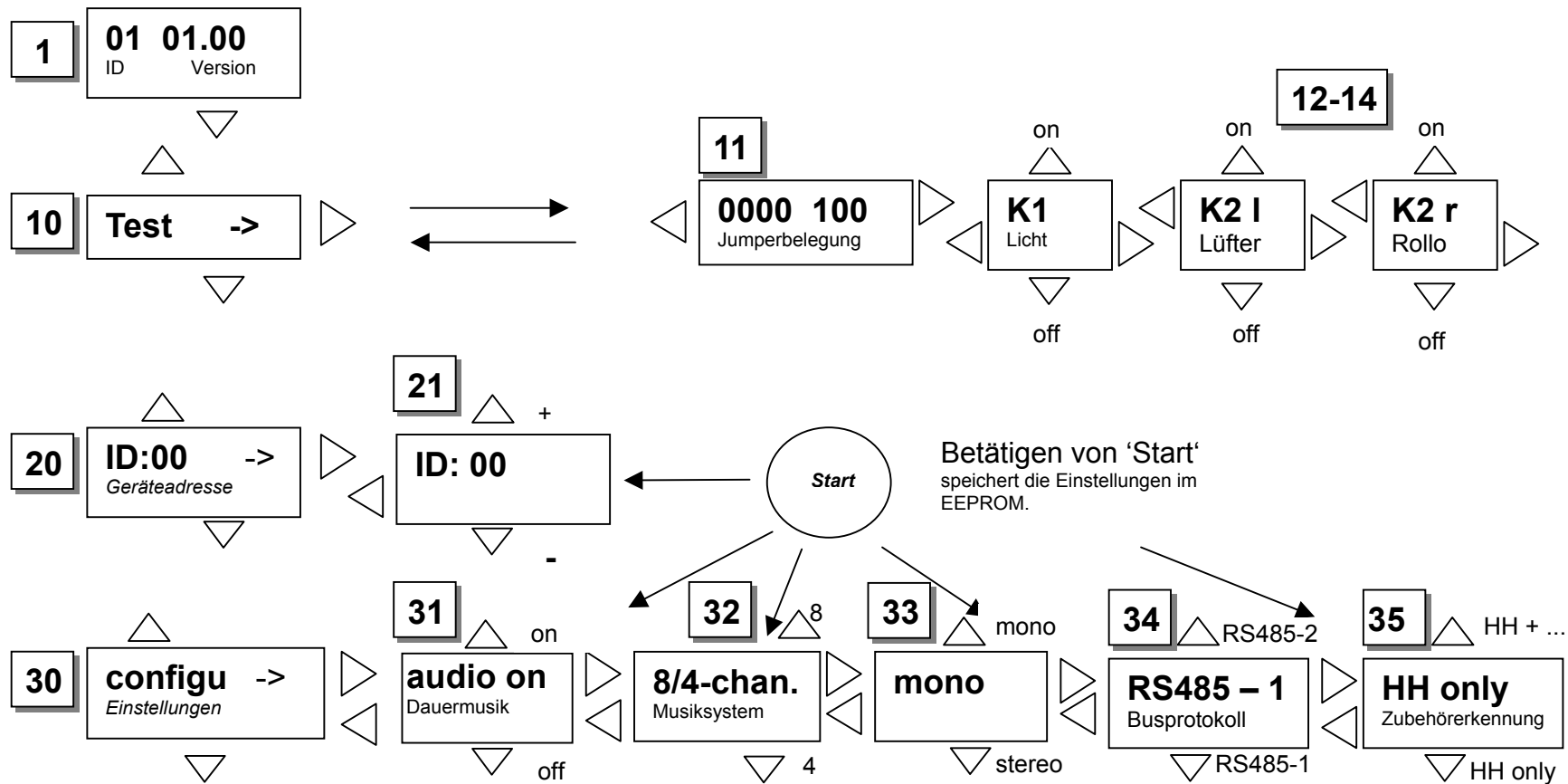
- 1 - **nicht stecken !**
- 2 - nicht belegt
- 3 - **nicht stecken !**
- 4 - **nicht stecken !**
- 5 - nicht belegt
- 6 - alternatives Protokoll auf RS485-Bus einschalten
- 7 - in Verbindung mit Soundsystemadapter (siehe Anleitung Soundsystemadapter)
- 8 - Schaltbox am 8-Kanal Musiksystem

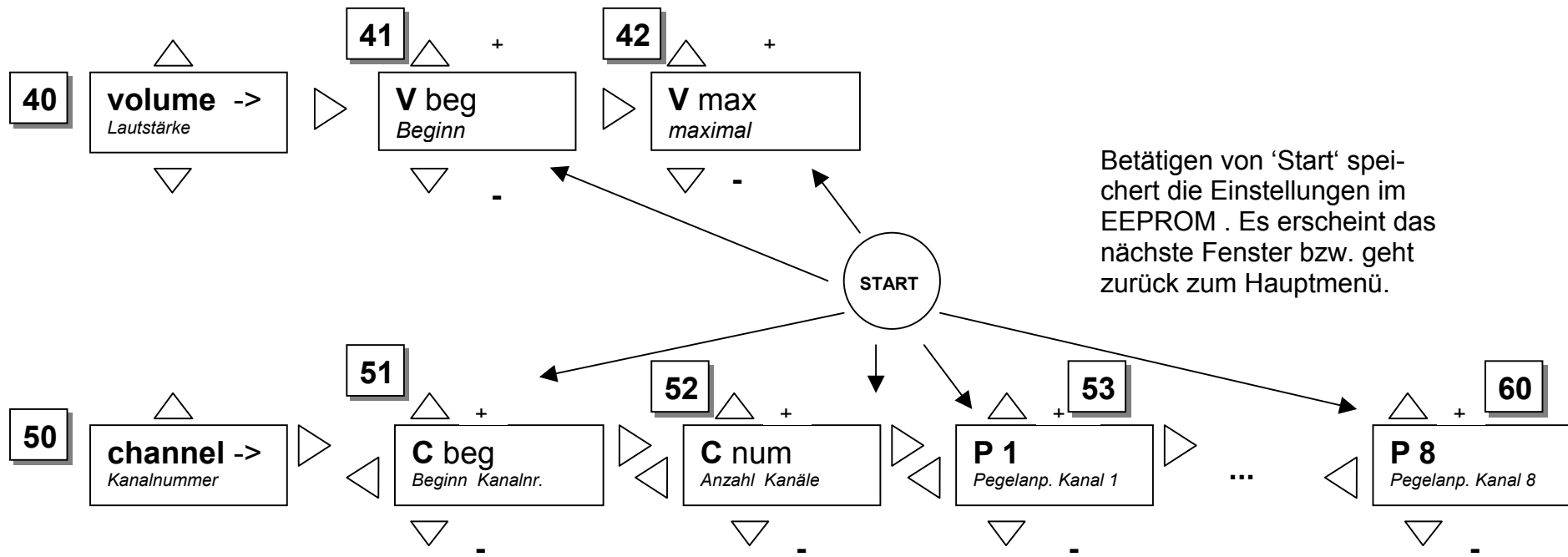
**Achtung!** Das Stecken von Jumpern auf Platz 1,3,4 führt zu Funktionsstörungen der Schaltbox.

### Servicefunktionen für SBX-A

In Verbindung mit dem LCD- Handheld können diverse Einstellungen/Prüfungen direkt an der Schaltbox vorgenommen werden. Dabei ist wie folgt vorzugehen:

1. Handheld abziehen und wieder anstecken -> warten bis „ \* K&K\* “ erscheint.
2. Start drücken. Es wird für 1 Sekunde die SW-Version des Handhelds angezeigt .  
Danach erscheinen die Adresse und die SW-Version der Schaltbox.
3. Innerhalb von 2 Sekunden Pfeil nach unten drücken. Dann weiter siehe Blockbild ab Punkt 10.







**Bedeutung der Einstellungen / Servicefunktionen der Schaltbox**

1. Anzeige der Geräteadresse (2-stellig) und der Firmwareversion (4-stellig)
- 10 Testfunktionen
  - 11 Es werden diverse Jumperbelegungen angezeigt.  
Ist die Geräteadresse per Jumper festgelegt, so wird an der 5.Stelle ein „J“ angezeigt.  
Das Schließen des Fernstarteinganges führt zum Anziehen des Lichtrelais.
  - 12 Relaiatest K1 (Licht)
  - 13 Relaiatest K2l (Lüfter) <- JP2 entsprechend stecken!
  - 14 Relaiatest K2r (Rollladen) <- JP2 entsprechend stecken!
- 20 Geräteadresse anzeigen / einstellen
  - 21 Hier kann die Geräteadresse eingestellt werden.  
Ist die Geräteadresse per Jumper festgelegt, so wird nach der Geräteadresse „JP“ angezeigt. Ein Verstellen der Geräteadresse per Handheld ist in diesem Falle nicht möglich.
- 30 Konfiguration
  - 31 Dauermusik ein- /ausschalten (on/off)  
Bei ausgeschalteter Dauermusik wird nur während der „Besonnung“ Musik wiedergegeben.
  - 32 Art des verwendeten Musiksystems anzeigen / einstellen.  
Bei gestecktem Jumper 1.8 Einstellung nicht möglich!  
„4-chan.“ – 4-Kanal-Musiksystem (auch für 2-Kanal-Musiksys. verwenden)  
„8-chan.“ – 8-Kanal-Musiksystem  
„SglPlay1“ – Singleplayer Betriebsart 1  
„SglPlay2“ – Singleplayer Betriebsart 2
  - 33 Wiedergabe mono / stereo (Bei Monobetrieb auch JP3 schließen!)  
Bei Verwendung eines 4-/ 8-Kanalmusiksystems verdoppelt sich im Monobetrieb die Anzahl der möglichen Audiokanäle.
  - 34 Übertragungsprotokoll anzeigen / einstellen.  
Bei gestecktem Jumper 1.6 Einstellung nicht möglich!  
RS485-1, RS485-2
  - 35 Handheldanschluss  
Bei Anschluss eines Soundsystemadapters am Handheldanschluss, muss vorher auf „HH+...“ (Handheld und mehr) umgestellt werden.  
Ist „HH+...“ eingestellt und es wird ein Handheld verwendet, so muss dieses bei Netz ein auch angeschlossen sein!

- 40 Lautstärke
  - 41 Beginnlautstärke einstellen
  - 42 Maximallautstärke einstellen
- 50 Kanaleinstellungen
  - 51 Beginnkanalnummer
  - 52 Anzahl der möglichen Kanäle (außer 4-Kanal-Musiksystem)
  - 52a Beginnkanalnummer Singleplayer  
*nur bei Singleplayer Betriebsart 2 (SglPlay2 in Configu)*
  - 53-60 Pegelanpassung der Eingangskanäle 1-4(8 bei mono)  
für 4-Kanalmusiksystem. Kanäle mit Pegel 0 werden übersprungen.  
Bei Betrieb mit 8-Kanal-Musiksystem bzw. SinglePlayer wird nur Pegel für  
Kanal 1 genutzt.
  - 61 Ch-Fkt.
    - 0 - Kanalweitschaltung endet bei Erreichen der größt möglichen  
Kanalnummer. (->Anzahl der Kanäle)
    - 1- Kanalweitschaltung beginnt nach Erreichen der größt möglichen  
Kanalnummer wieder bei 1Bei Kanal herunterschalten wird immer bei 1 geendet.

# Installationsunterlagen

**Schaltbox für Sonnenbank  
mit passivem Musikausgang**

**SBX -p**



**Kurz & Kaiser GmbH**  
Waldweg 5  
06917 Jessen OT Kleindröben  
Tel. 03 53 88 / 70 37 4  
Fax 03 53 88 / 70 00 86  
[www.kurzundkaiser.de](http://www.kurzundkaiser.de)

**Inhaltsverzeichnis**

technische Daten	2
Sicherheitshinweise	3
Installationsanleitung	3
Einstellungen	5

**Technische Daten**

Stromversorgung	230V AC,50-60Hz
Stromaufnahme	5W
Schutzgrad	IP20
Betriebstemperatur	5°C bis 40°C
Gehäuseabmessungen ca.(HxBxT)	55 x 140 x 145 mm <sup>3</sup>
Gewicht ca.	0,55 kg
Schnittstellen	1x RS485
Belastbarkeit des Schaltausgang K1 (Licht)	max. 230V AC, 1 A

- 1 Relais (Schließer) für Licht, mit Sicherheits- Zeitüberwachung
- 1 Eingang für „Fernstart“- Taster (Start, Putzen aus)
- Die Adressierung der Schaltbox kann hart über Steckbrücken (Jumper), aber auch per Software erfolgen.
- 1 Cat6-Buchse für Linienbus und Audiosignale
- 3,5 mm Klinkenbuchse zum Abgreifen der Audiosignale (z.B. Anschluss von Aktivboxen)
- einfaches Gehäuse für verdeckte Montage
- Alle Ein- und Ausgänge sind weitgehend gegen Überlastungen / Überspannungen geschützt.
- Die Sekundärseite des Netzteiles ist mit einer selbstrückstellenden Sicherung abgesichert, so dass nach Wegfall des Überstromes die Schaltbox wieder normal funktioniert, ohne dass man eine Sicherung wechseln muss.
- upgrade- fähige Firmware (unter [www.kurzundkaiser.de](http://www.kurzundkaiser.de))

*Änderungen im Rahmen der Weiterentwicklung vorbehalten!*

## Sicherheitshinweise für Schaltbox -p

Die Schaltbox -p ist nach Stand der Technik und anerkannten sicherheitstechnischen Regeln gefertigt. Von dem Gerät können aber Gefahren ausgehen, wenn dieses unsachgemäß angeschlossen, oder zu nicht bestimmungsgemäßem Gebrauch eingesetzt wird.

Jede Person, die mit Montage, Inbetriebnahme und/oder Wartung der Schaltbox befasst ist, muss diese komplette Anleitung gelesen und auch verstanden haben!

Die Schaltbox -p ist, als Teil einer Steuerung für Sonnenstudios, ausschließlich zum Ansteuern eines Solariums bestimmt. Eine andere oder darüber hinaus gehende Benutzung gilt nicht als bestimmungsgemäß.

Für evtl. daraus resultierende Schäden haftet der Hersteller/Lieferant nicht.

Dieses Produkt ist nur für den Anschluss an 230V/50-60Hz Wechselspannung zugelassen. Eine Verwendung ist nur in trockenen geschlossenen Räumen erlaubt. Das Gerät ist vor starker Schmutz- und Feuchtigkeitseinwirkung zu schützen!

Eigenmächtige Umbauten und/oder Veränderungen sind nicht gestattet und schließen eine Haftung des Herstellers/Lieferanten für daraus resultierende Folgeschäden aus.

Im Falle einer Reparatur dürfen nur Originalersatzteile verwendet werden.

An die Schaltbox darf nur Originalzubehör bzw. vom Hersteller freigegebenes Zubehör angeschlossen werden!

**Beim Anschluss/Betrieb des Gerätes sind die örtlich geltenden Bestimmungen, sowie die technischen Richtlinien des Herstellers des Solariums zu beachten!**

## Installationsanleitung

**Achtung!** Bei Schäden, welche durch Nichtbeachtung dieser Anleitung verursacht werden, erlischt der Garantieanspruch. Für daraus resultierende Folgeschäden übernehmen wir keine Haftung.

**Arbeiten an elektrischen Anlagen oder Betriebsmitteln dürfen nur von einer Elektrofachkraft oder von unterwiesenen Personen unter Leitung und Aufsicht einer Elektrofachkraft den elektrotechnischen Regeln entsprechend vorgenommen werden.**

Montieren Sie die Schaltbox in unmittelbarer Nähe des Solariums bzw. im Solarium.

Die Schaltbox darf nicht in der Nähe von starken Wärmequellen (z.B. Heizung, im Abluftstrom, neben den Vorschaltgeräten...) montiert werden. Vermeiden Sie direkte Sonneneinstrahlung, sowie Wärmestau am Montageort.

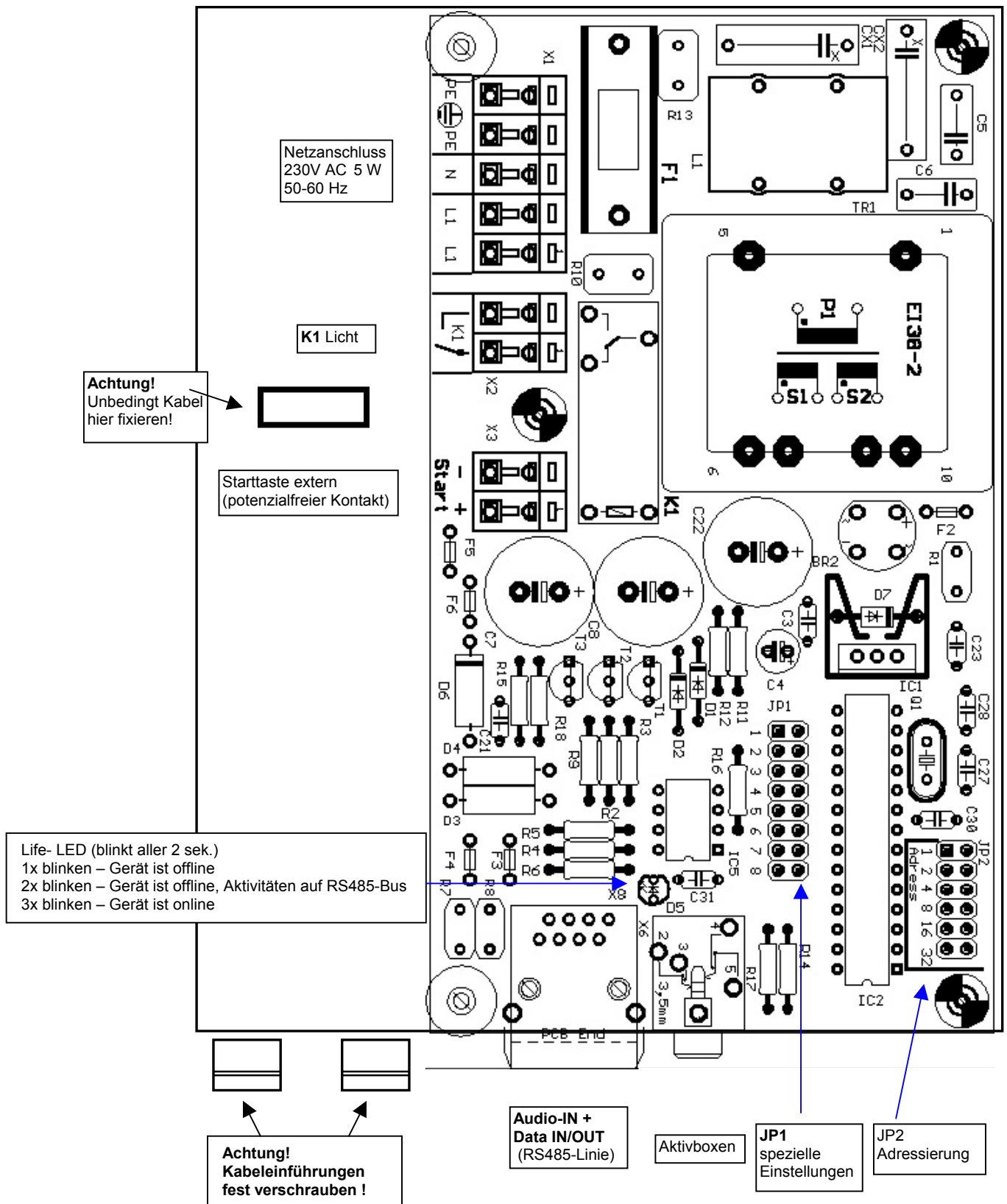
Das Solarium ist vor dem Anschluss der Schaltbox spannungsfrei zu schalten.

Alle Kabel sollen so verlegt werden, dass sie nicht durch scharfe Kanten oder starke Knicke beschädigt werden können. Vor Einstecken der Datenleitung zur Steuerung ist eine Funktionsprobe durchzuführen! Testen Sie dabei insbesondere die sichere Funktion des „Fernstarttasters“!

**Vergessen Sie nicht die Schaltbox zu adressieren!**

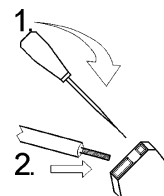
**Hinweis:** Einstellungen, welche über Steckbrücken (Jumper) vorgenommen werden, sind erst nach Netzreset wirksam.

**Achtung!** An die Schaltbox darf nur unser Originalzubehör bzw. von uns freigegebenes Zubehör angeschlossen werden!



**Bedienung der Anschlussklemmen**

1. Federklemme mit Schraubendreher öffnen
2. Ader einführen
3. Schraubendreher herausnehmen
4. an der Ader ziehen, um sicheren Sitz zu prüfen



Einstellungen der Schaltbox

Adressierung (Bestimmung der Kabinennummer)

Für eine einwandfreie Funktion muss die Schaltbox adressiert werden. Dies kann über den 6-fach Jumperblock JP2, oder auch per PC erfolgen. Es ist darauf zu achten, dass keine Kabinennummer doppelt vergeben wird, da dies zu Adresskonflikten führt, und somit die Funktion nicht mehr gewährleistet ist.

JP2 Steckbrücken (Jumper) zur Adressierung der Schaltbox

Adr./ Brücke	32	16	8	4	2	1	Adr./ Brücke	32	16	8	4	2	1
1						x	16		x				
2					x		17		x				x
3					x	x	18		x			x	
4				x			19		x			x	x
5				x		x	20		x		x		
6				x	x		21		x		x		x
7				x	x	x	22		x		x	x	
8			x				23		x		x	x	x
9			x			x	24		x	x			
10			x		x		25		x	x			x
11			x		x	x	26		x	x		x	
12			x	x			27		x	x		x	x
13			x	x		x	28		x	x	x		
14			x	x	x		29		x	x	x		x
15			x	x	x	x	30		x	x	x	x	

Belegung JP 1 (spezielle Einstellungen)

- 1 - **nicht stecken !**
- 2 - nicht belegt
- 3 - **nicht stecken !**
- 4 - **nicht stecken !**
- 5 - nicht belegt
- 6 - alternatives Protokoll auf RS485-Bus einschalten
- 7 - nicht belegt
- 8 - nicht belegt

**Hinweis:** Das Stecken von Jumpern auf Platz 1, 3, 4 führt zu Funktionsstörungen der Schaltbox.  
Jumpeereinstellungen werden erst nach Netzreset wirksam!